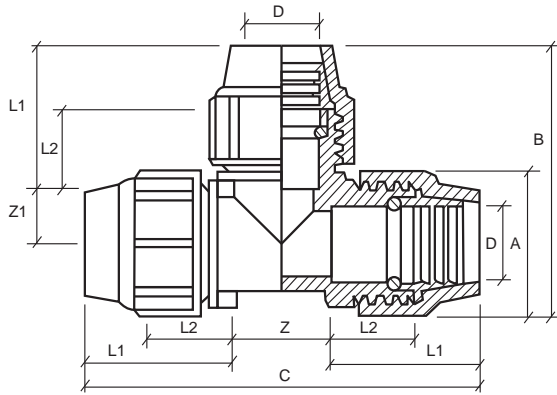


90° tee

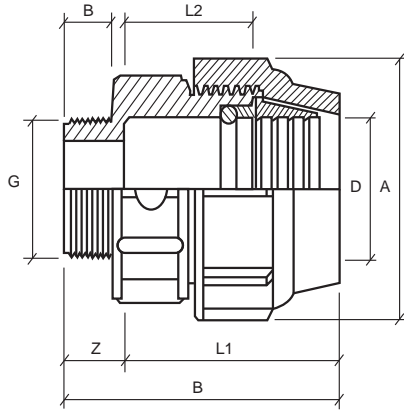


Size (mm) PN		Dimensions (mm)								Weight
DN	PN	L1	L2	Z	Z1	B	C	A	D	GR
16	16	48	30	30	14	76	126	38	16	70
20	16	56	33	31	22	94	143	47	21	133
25	16	57	35	37	23	99	151	53	26	175
32	16	68	38	43	26	122	179	64	33	296
40	16	79	42	51	35	156	209	82	41	523
50	16	92	48	64	39	180	248	96	51	775
63	16	108	58	82	42	200	300	112	63	1.268
75	10	123	71	92	55	240	340	131	75	2.009
90	10	160	93	107	65	270	430	151	91	3.000
110	10	190	110	137	68	330	517	181	111	5.200

More informations:

RAW MATERIAL: POLYPROPYLENE COPOLYMER
STANDARDS: UNI 9561- AS/NZS 4129- BRL-K534/03 -DIN 8076:2008

Male adaptor

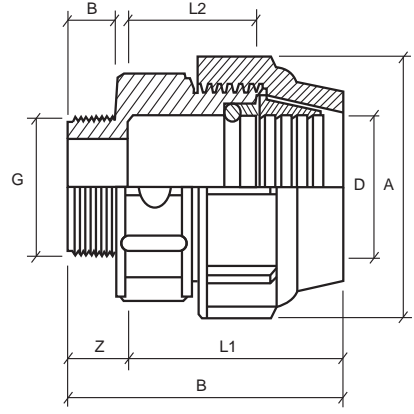


Size (mm)		PN	Dimensions (mm)							Weight
DN	G	PN	L1	L2	Z	H	A	D	B	GR
16	1/2	16	44	25	24	15	38	16	69	27
16	3/4	16	44	25	26	16	38	16	70	28
20	1/2	16	57	36	19	15	47	21	76	43
20	3/4	16	57	37	21	16	47	21	78	44
20	1	16	57	37	24	20	47	21	78	45
25	1/2	16	57	40	19	15	53	26	76	56
25	3/4	16	58	40	21	16	53	26	78	57
25	1	16	58	40	24	20	53	26	82	60
32	1/2	16	82	55	40	14	64	33	102	90
32	3/4	16	71	43	21	16	64	33	92	91
32	1	16	71	43	24	20	64	33	95	93
32	1 1/4	16	71	43	26	22	64	33	97	97
32	1 1/2	16	71	43	26	22	82	33	97	97
40	1	16	79	49	25	20	82	41	104	164
40	1 1/4	16	79	49	26	22	82	41	106	166
40	1 1/2	16	80	49	26	22	82	41	106	166

More informations:

RAW MATERIAL: POLYPROPYLENE COPOLYMER
 STANDARDS: UNI 9561- AS/NZS 4129- BRL-K534/03- DIN 8076:2008
 THREADS: UNI EN 10226-1 (ISO7/1)

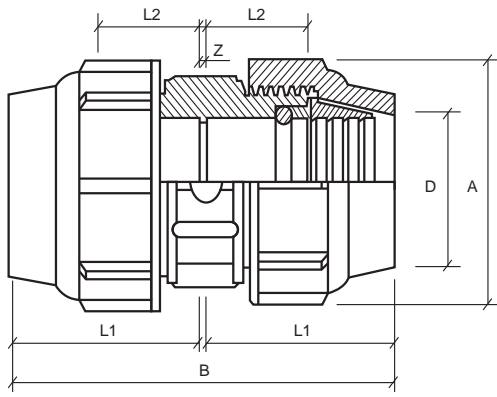
Male adaptor



Size (mm)		PN	Dimensions (mm)							Weight
DN	G	PN	L1	L2	Z	H	A	D	B	GR
40	2	16	83	52	47	26	82	41	131	202
50	1 1/4	16	95	51	35	23	96	51	126	285
50	1 1/2	16	95	51	37	23	96	51	127	289
50	2	16	95	51	41	28	96	51	133	298
63	1 1/4	16	115	73	30	22	112	63	134	458
63	1 1/2	16	115	74	33	23	112	63	159	467
63	2	16	115	74	36	28	112	63	160	470
63	2 1/2	16	115	74	40	30	112	63	164	487
75	2	16	130		38	28	131	75	182	707
75	2 1/2	16	130	85	40	30	131	75	184	712
75	3	16	130	85	40	34	131	75	189	717
90	2	16	155	86	38	28	151	91	206	1.099
90	2 1/2	16	155	86	41	30	151	91	208	1.117
90	3	16	155	86	44	34	151	91	212	1.129
90	4	16	155	85	65	39	151	91	219	1.139
110	2	16	185	109	36	27	181	111	226	1.825
110	3	16	185	109	49	34	181	111	234	1.785
110	4	16	185	111	52	39	181	111	238	1.768

More informations:
RAW MATERIAL: POLYPROPYLENE COPOLYMER
STANDARDS: UNI 9561- AS/NZS 4129- BRL-K534/03- DIN 8076:2008
THREADS: UNI EN 10226-1 (ISO7/1)

Coupling

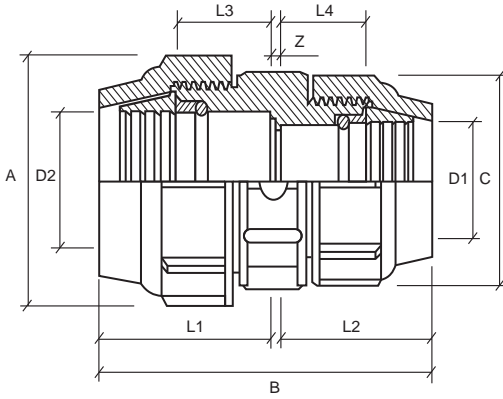


Size (mm)	PN	Dimensions (mm)						Weight
DN1	PN	L1	L2	A	D	B	Z	GR
16	16	45	25	38	17.5	92	2.5	43
20	16	50	30	47	21	103	2.5	72
25	16	51	32	53	26	104	3	92
32	16	64	36	64	33	131	3	158
40	16	73	41	82	41	149	4	286
50	16	93	50	96	51	193	4	466
63	16	109	58	112	63	223	4.5	751
75	16	120	69	131	75	250	4.5	1.202
90	16	148	84	151	91	313	5	1.818
110	16	170	93	181	111	358	6.5	2.967

More informations:

RAW MATERIAL: POLYPROPYLENE COPOLYMER
 STANDARDS: UNI 9561- AS/NZS 4129 -BRL-K534/03 -DIN 8076:2008

Reducing Coupling



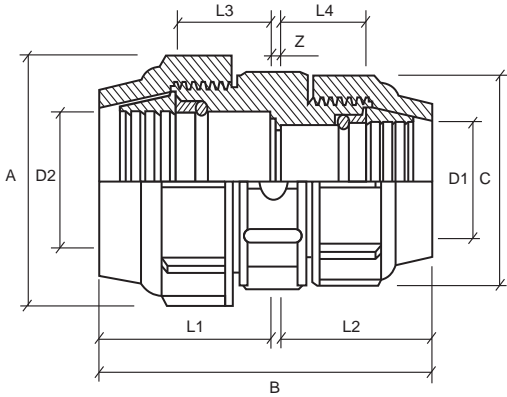
Size (mm)		PN	Dimensions (mm)										Weight
Ø x Ø	PN	L1	L2	L3	L4	Z	A	D1	D2	B	C	GR	
20 x 16	16	52	45	29	26	3	47	16	21	100	39	60	
25 x 16	16	59	50	39	30	5	54	16	26	114	39	80	
25 x 20	16	52	52	31	29	3	54	21	26	107	47	86	
32 x 20	16	73	59	43	38	3	65	21	33	135	47	145	
32 x 25	16	63	51	34	31	5	65	26	33	119	54	134	
40 x 25	16	75	52	38	32	3	83	26	41	130	53	201	
40 x 32	16	75	63	42	36	4	83	33	41	139	64	230	
50 x 32	16	93	75	51	46	5	96	33	51	175	65	361	
50 x 40	16	94	87	51	51	8	96	41	51	189	83	429	

More informations:

RAW MATERIAL: POLYPROPYLENE COPOLYMER

STANDARDS: UNI 9561- AS/NZS 4129 -BRL-K534/03- DIN 8076:2008

Reducing Coupling



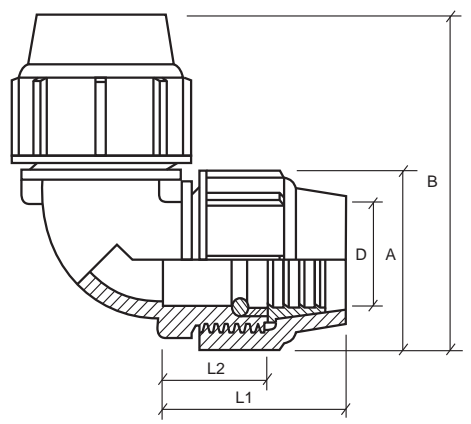
Size (mm)		PN	Dimensions (mm)										Weight
Ø x Ø	PN	L1	L2	L3	L4	Z	A	D1	D2	B	C	GR	
63 x 25	16	127	51	73	34	3	114	26	63	175	54	511	
63 x 32	16	122	67	73	40	4	114	33	63	195	65	541	
63 x 40	16	122	73	74	43	3	114	41	63	198	83	587	
63 x 50	16	114	92	67	52	8	114	51	63	214	96	667	
75 x 50	16	121	96	68	55	18	136	51	75	235	96	912	
75 x 63	16	122	107	71	59	21	136	63	75	250	114	1.017	
90 x 63	16	141	114	91	58	20	136	63	91	275	114	1.400	
90 x 75	16	143	125	92	69	17	158	75	91	285	136	1.572	
110 x 63	16	165	109	98	61	32	173	63	111	306	114	2.082	
110 x 75	16	164	126	98	74	22	173	75	111	312	136	2.260	
110 x 90	16	170	135	98	85	30	173	91	111	335	158	2.502	

More informations:

RAW MATERIAL: POLYPROPYLENE COPOLYMER

STANDARDS: UNI 9561- AS/NZS 4129-BRL-K534/03 – DIN 8076:2008

90° elbow



Size (mm)	PN	Dimensions (mm)					Weight
DN1	PN	L1	L2	A	D	B	GR
16	16	47	30	39	16	79	47
20	16	56	34	47	21	96	90
25	16	55	35	54	26	101	122
32	16	67	38	65	33	121	204
40	16	81	45	83	41	151	358
50	16	92	49	96	51	175	539
63	16	108	58	114	63	205	875
75	16	128	72	136	75	240	1.373
90	16	165	96	154	91	300	2.105
110	16	185	108	175	111	330	3.450

More informations:
RAW MATERIAL: POLYPROPYLENE COPOLYMER
STANDARDS: UNI 9561- AS/NZS 4129 -BRL-K534/03 -DIN 8076:2008