

## Válvulas Wafer Estandar y LUG



### Tipos Wafer Estandar - A pedido tipo LUG

#### Características

- Diámetro desde 10 a 54" - otras dimensiones a pedido
- Válvula compatible con tuberías HDPE lisas (PE-100 y PE-80)
- Resistente a corrosión y ácidos.
- Cuerpo de HDPE monolítico.
- Eje de acero inoxidable 316-L
- Otros materiales según especificación
- Base de estructura de acero A-36 y revestida íntegramente en HDPE
- Sello de viton
- Accionamiento manual con desenclave
- Accionamiento permite acoplar mando neumático o hidráulico
- Fabricación nacional con materias primas importadas
- Bajo nivel de incrustación
- Baja pérdida de carga por roce
- Norma ANSI B16.5 y B16.1 - otras normas a pedido
- Materiales con protección anti-UV apta para intemperie

Mando cuarto de giro con desenclave



Indicador de abertura con señal eléctrica

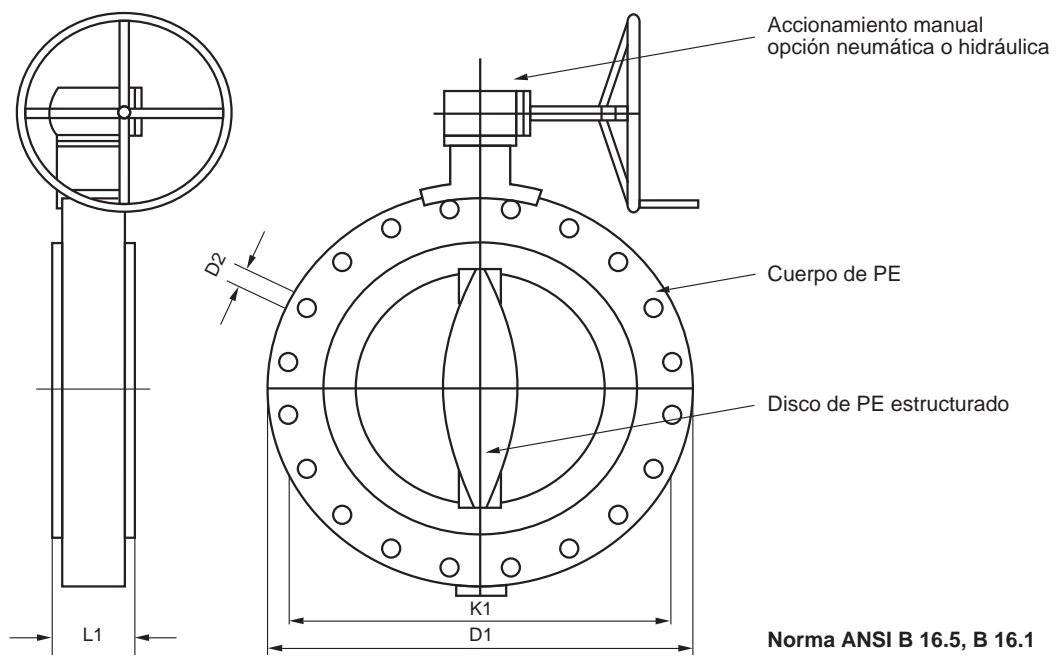


Opcional acción neumática hidráulica



## Válvulas Wafer Estandar y LUG

Tabla Dimensional



Tamaños Modelos		L1	D1	D2 Perf.	K1	Nº Perf.
Ø Nominal (mm.)	Ø Nominal (pulg.)	mm	mm	mm	mm	u
200	8	125	343	22.2	295	8
250	10	125	406	25.4	362	12
280	11	125	406	25.4	362	12
315	12	125	485	25.4	432	12
355	14	125	533	28.6	476	12
400	16	160	596	28.6	540	16
450	18	160	635	31.7	578	16
500	20	160	698	31.7	635	20
560	22	160	749	35	692	20
630	25	195	812	35	749	20
710	28	195	927	35	864	28
800	30	190	1060	38	978	28
900	35	190	1168	38	1086	32
1000	40	220	1346	38	1257	36
1160	42	220	1346	38	1257	36
1200	48	282	1511	38	1422	44
1400	54	282	1682.8	47.8	1594	44

## Válvulas Wafer Estandar y LUG

### Rangos de Operación

- Temperaturas hasta 60° C según fluido
- Ácido sulfúrico hasta 60% concentración
- Presión de trabajo de 10" de diámetro a 24" de diámetro mm PN 10
- De 28" de diámetro a 54" de diámetro PN 4 otras presiones a pedido
- Tolerancia dimensional de fabricación según norma ANSI B 16.5

