

Válvula de Retención Duo Check VT - 02



Modelo:

VR - 02 Retención tipo Duo Check, diseño Wafer

Tamaño:

Desde 2" hasta 72"

Clase:

- Clase 150
- Clase 300

Presión:

- 325 PSI CWP de 2" a 24" para Clase 150
 - 720 PSI CWP de 2" a 24" para Clase 300
- Tamaños mayores consultar a fábrica

Aplicación:

Válvula de retención, diseñada para servicio con líquidos o gases con el fin de prevenir los golpes de ariete debido al retorno de fluidos.

Materiales estandar

Cuerpo	Acero al Carbono ASTM A-216 Gr. WCB
Disco	Acero Inoxidable fundido (ASTM A-351) Gr. CF8M
Asientos	Epdm / Buna N
Vástagos	Acero Inoxidable tipo AISI 316
Resorte	Acero Inoxidable tipo AISI 316

Materiales Opcionales

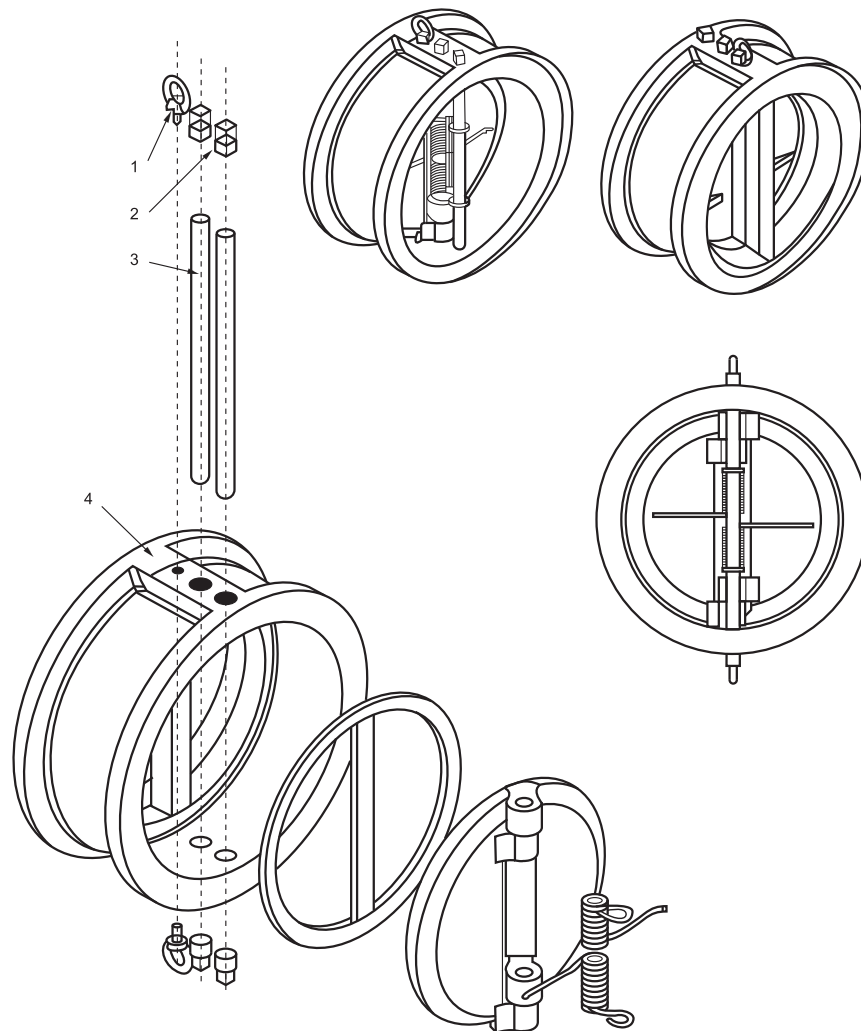
Cuerpo	Acero Inoxidable ASTM A-351 Gr. CF8M Ac. Inox.tipo 317L, 254 SMO, Alloy 20, DUPLEX 2507 y otros consultar a fabricar
Disco	Ac. Inox.tipo 317L, 254 SMO, Alloy 20, DUPLEX 2507 y otros consultar a fabricar
Asiento	Hypalon (*), Vitón (*), Neopreno, otros consultar a fabricar
Vástagos	Acero Inoxidable tipo 317L, 254 SMO, Dúplex 2507 y otros consultar a fabrica

Normas

Fabricación	API 6D "Specification for Pipeline Valves" ANSI B16.5 "Steel Pipe Flanges and Flanged Fittings" API 594 "Check Valves, Wafer, Wafer-Lug, and Double Flanged Type" MSS SP-6 "Standard Finishes for Contac Faces of Pipe Flanges and Connecting End Flanged of Valves and Fitting"
Pruebas	MSS SP-61 "Pressure Testing of Steel Valves" API 598 "Valve Inspection and Test" ANSI B16.37 "Hydrostatic Testing of Control Valves"

(*) Marca Registrada.
Diseño y especificaciones sujetos a cambio sin previo aviso.

Válvula de Retención Duo Check VT - 02

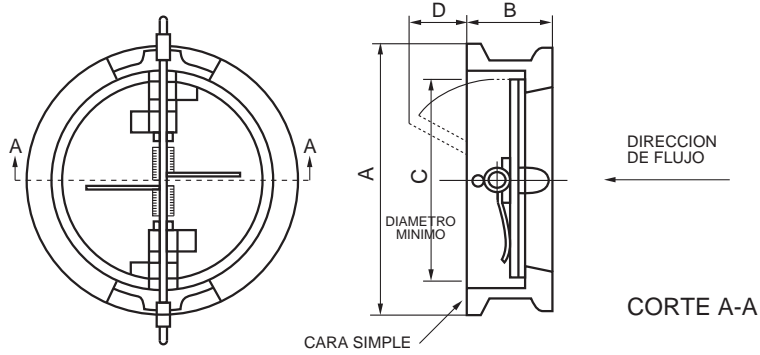


VÁLVULA DUO CHECK

1	CANCAMO	ACERO AL CARBONO
2	TAPON	ACERO AL CARBONO
3	VASTAGO	ACERO INOXIDABLE AISI 316
4	CUERPO	ASTM A-216 Gr. WCB
5	SELLO CHAPAleta	BUNA N
6	CHAPAleta	ASTM A-351 Gr. CF8M
7	RESORTE	ACERO INOXIDABLE AISI 316

Válvula de Retención Duo Check VT - 02

Val. Duo Check
50 - 1800 mm
3" - 72" pulg.



ANSI CLASE 150

TAMAÑO		A		B		C		D		Peso	
Pulg.	mm	Pulg.	mm	Pulg.	mm	Pulg.	mm	Pulg.	mm	Lb	Kg
2"	50	4 1/8	105	2 3/8	60	1 15/16	49	-	-	6	3
3"	80	5 3/8	137	xx	73	xx	74	1/4	6	13	6
4"	80	6 7/8	175	xx	73	xx	97	1/8	16	17	8
5"	125	7 3/4	197	3 xxx	86	xx	122	xx	22	27	12
6"	150	8 3/4	222	3 xxx	98	xx	14xxx	xx	35	35	16
8"	200	11	279	5	127	xx	194	xx	54	70	32
10"	250	13 3/8	340	xxx	146	xx	xxx	xx	70	160	48
12"	300	xxx	410	xxx	xxx	xx	289	3 1/4	83	172	78
14"	350	17 3/4	451	xxx	xxx	12 1/2	xxx	3 1/4	83	200	91
16"	400	20 1/4	514	7 1/2	xxx	15	381	4 7/16	113	275	125
18"	450	xxxx	549	xxx	xxx	16 7/8	429	5 3/8	137	315	143
20"	500	xxxx	xxx	xxx	219	18 13/16	xxx	xxx	xxx	435	197

MEDIDAS ESPECIALES

24"	600	28 1/4	xxx	xxx	322	22 5/8	575	8 1/4	310	xxx	xxx
26"	650	30 1/2	775	14	xxx	24 1/4	xxx	xxx	203	1555	705
30"	750	34 3/4	xxx	xxx	xxx	29 1/4	743	9	229	1230	558
36"	900	41 1/4	xxx	15 1/4	xxx	35	xxx	11 15/16	303	2017	xxx
42"	1050	xxxx	xxx	17	432	41	1041	15	381	2800	1270
48"	1200	54 1/2	1384	20 5/8	524	47	1194	16 3/4	425	3920	1178
54"	1350	xxxx	1549	21 1/4	540	xxx	1308	19 3/4	502	6172	xxxx
60"	1500	xxxx	1715	xxx	xxx	xxx	1422	-	-	xxxx	xxxx
66"	1650	74 1/4	xxxx	xxx	787	65 1/4	1657	-	-	12000	5443
72"	1800	xxxx	2051	36	914	68	1727	-	-	14000	6350