

## Válvula de Cuchillo VG - 02



**Modelo:**

VG – 02 Bidireccional, Conexión LUG

**Tamaño:**

Desde 2" hasta 48"

**Presión:**

- 150 PSI CWP de 2" a 24"
- 100 PSI CWP sobre 24"
- 80 PSI CWP sobre 36"

**Accionamiento:**

- Manual con Volante
- Caja Reductora
- Cilindro Neumático
- Cilindro Hidráulico

**Accesorios Opcionales:**

- Protector de Vástago
- Cáster
- Fuelle de Vástago
- Seguro de posición Cuchillo.

### Materiales estandar

<b>Cuerpo</b>	Fundición nodular (ASTM A-536) con recubrimiento epóxico hasta tamaño 36" Acero al carbono (ASTM A-36) con recubrimiento epoxico sobre tamaño 36"
<b>Cuchillo</b>	Acero Inoxidable tipo AISI-316
<b>Asientos</b>	Reemplazables con Caucho Natural o EPDM
<b>Vástagos</b>	Acero Inoxidable tipo AISI-316
<b>Torres</b>	Acero al Carbono A – 36, con recubrimiento epóxico

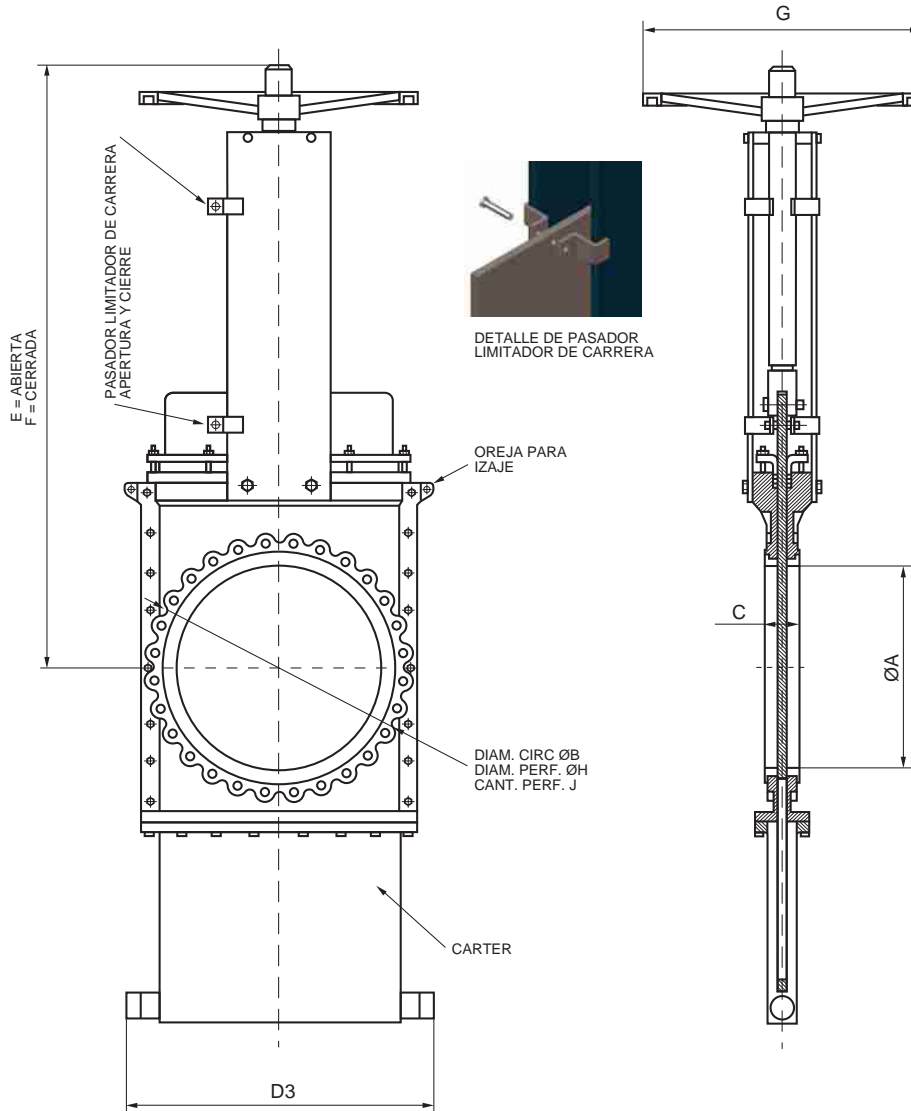
### Materiales Opcionales

<b>Cuerpo</b>	Acero Inoxidable Fundido tipo 316, 2205, 904L, 254SMO, otros consultar a fábrica
<b>Cuchillo</b>	Acero Inoxidable calidad 317L, 254 SMO, otros consultar a fábrica
<b>Asiento</b>	Buna N, Hypalon (*), Vitón (*), otros consultar a fabrica
<b>Vástagos</b>	Acero Inoxidable tipo 317, 2205, 904, 254SMO, otros consultar a fábrica
<b>Torres</b>	Acero Inoxidable tipo AISI-304, AISI-316, otros consultar a fábrica

### Normas

<b>Fabricación</b>	MSS SP-81 "Stainless Steel, Bonnetles, Flanged Knife Gate Valves. ANSI B16.5 "Steel Pipe Flanges and Flanged Fittings MSS SP-44 "Steel Pipe Line Flanges"
<b>Pruebas</b>	API 598 "Valve inspection and Test" MSS SP-61 "Pressure Testing of Steel Valves" MSS SP-82 "Valve Pressure Testing Methods" ANSI B16.37 "Hydrostatic Testing of Control Valves"

## Válvula de Cuchillo VG - 02



Dimensiones en pulgadas

Tamaño	A	B	H	J	C	D	E	F	G
2	2.00	4.75	5/8" UNC	4	1.88	6.00	18.75	15.75	10.00
3	3.00	6.00	5/8" UNC	4	2.00	7.50	22.00	18.00	10.00
4	4.00	7.50	5/8" UNC	8	2.00	9.00	25.00	20.00	10.00
6	6.00	9.50	3/4" UNC	8	2.25	11.00	30.75	23.50	14.00
8	8.00	11.75	3/4" UNC	8	2.75	13.50	37.00	27.75	14.00
10	10.00	14.25	7/8" UNC	12	2.75	16.00	45.25	34.00	18.00
12	12.00	17.00	7/8" UNC	12	3.00	19.00	53.25	39.75	18.00
14	13.25	18.75	1" UNC	12	3.00	21.00	59.25	41.50	20.00
16	15.25	21.25	1" UNC	16	3.50	23.50	65.25	47.50	20.00
18	17.25	22.75	1 1/8" UNC	16	3.50	25.00	72.00	52.25	24.00
20	19.25	25.00	1 1/8" UNC	20	4.50	27.50	77.00	55.00	24.00
24	23.25	29.20	1 1/4" UNC	20	4.50	30.00	88.50	62.50	30.00