

## Válvula Pinch VP-01



### Modelo:

VP -01 Cuerpo Abierto Manual

### Características

- Cierre central produce menor estiramiento de la manga.
- Apertura y cierre total sin fugas.
- Paso total sin obstrucciones al flujo.
- Construcción tipo mecano que facilita la mantención y recambio de mangas.
- Menor peso
- Menor costo

### Tamaño:

De 2" a 18" ( Diám. Mayores a pedido).

### Presión:

125 PSI CWP

### Accionamiento:

- Manual por Volante

### Accesorios Opcionales:

- Protector de Vástago
- Fuelle de Vástago
- Seguro de posición Cuchillo

Los extremos de la válvula son del tipo flangeados compatibles con norma ANSI B16.5 clase 150. Pueden también proporcionarse conforme a otras normas según requerimientos del cliente.

La adecuada selección del material de la manga proporciona una alta duración al desgaste y la corrosión, debido a que no hay componentes metálicos en contacto con el flujo.

Las válvulas pueden proporcionarse con accionamiento manual por volante, caja reductora multivuelta o cilindro neumático.

Pueden usarse en aplicaciones on-off o como válvulas reguladoras de flujo según se requiera y sea aplicable.

Estas válvulas pinch son fabricadas para aplicaciones en procesos mineros e industriales, donde lo complejo sea el trabajo con lodos, polvos, pulpas abrasivas relaves, etc.

Las presiones de trabajo pueden llegar hasta 125 psi o mayores.

Las temperaturas aplicables pueden llegar hasta 120C° (para t° mayores contactarse con fábrica).

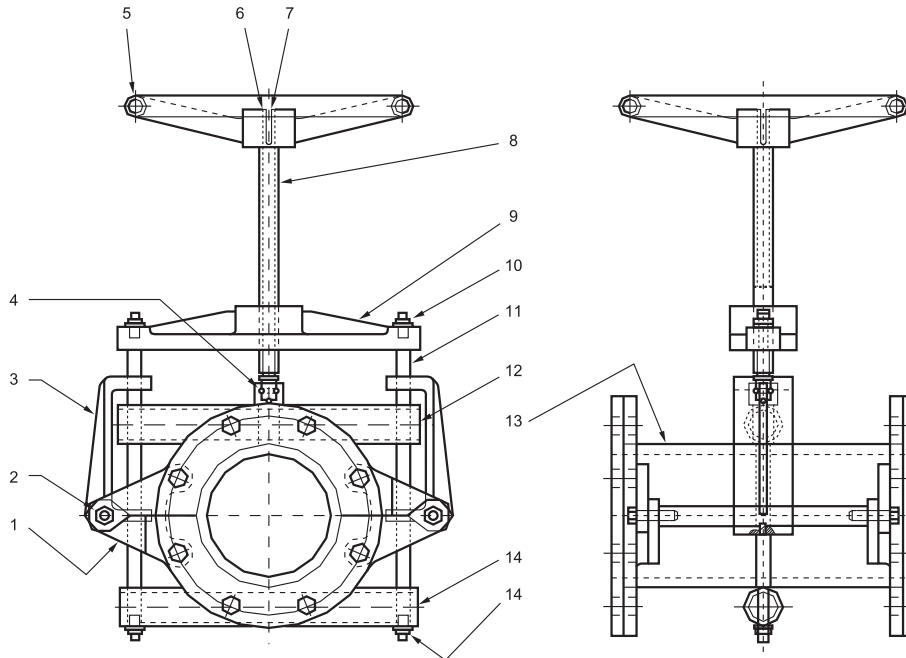
### Materiales Opcionales

<b>Cuerpo</b>	Aluminio, Acero Carbono, Acero Inoxidable
<b>Manga</b>	Caucho Natural, Buna N, EPDM , Neopreno, Poliuretano, Hypalon y Viton

### Normas

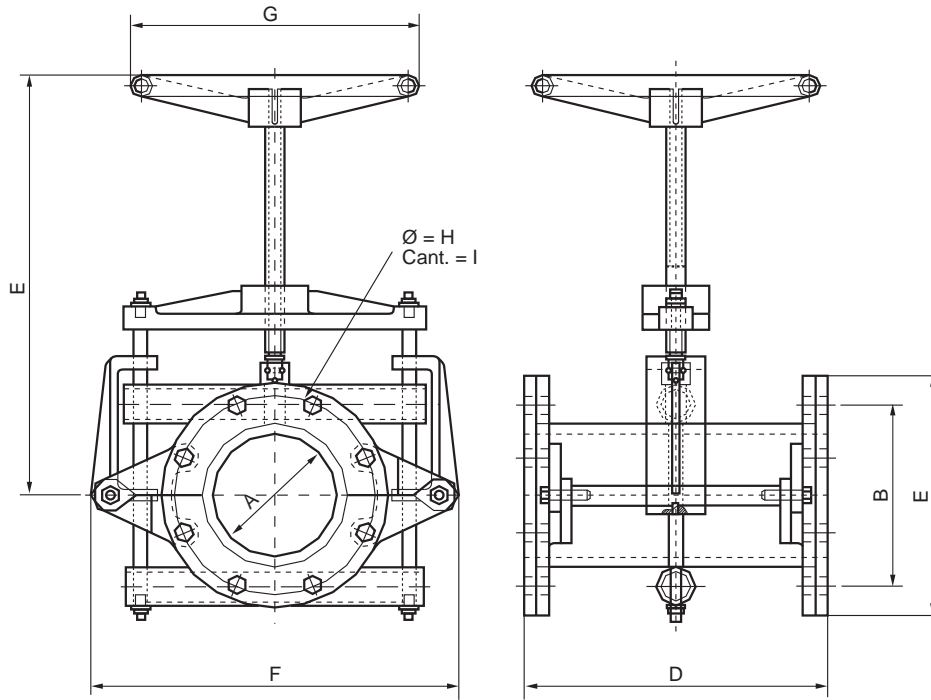
<b>Fabricación</b>	ANSI B16.1 "Cast Iron Pipe Flanged Fittings" ANSI B16.5 "Steel Pipe Flanges and Flanged Fittings"
<b>Pruebas</b>	Mss Sp-61 "Pressure Testing of Steel Valves". Mss Sp-62 "Valve Pressure Testing Method" ANSI Ba6.37 "Hidrostatic Testing of Control Valves"

## Válvula Pinch VP-01



Pza N°	DENOMINACIÓN	MATERIAL
1	FLANGE	FUNDICIÓN NODULAR
2	PERNO CAB. HEX. CON TUERCA Y GOL PRESIÓN	COMERCIO
3	SOPORTE	FUNDICIÓN NODULAR
4	FIJ VASTAGO	AC. CARBONO
5	VOLANTE	AC. CARB. ó FUND. NOD.
6	CHAVETA	AC. CARBONO
7	PRISIONERO	COMERCIO
8	VASTAGO	AC. INOX.
9	TRAVESAÑO SUPERIOR	FUND. NOD.
10	TUERCA CON GOL. PRESION	COMERCIO
11	TIRANTE	AC. CARBONO
12	TRAVESAÑO INTERMEDIO	AC. CARBONO
13	MANGA	CAUCHO NATURAL
14	TRAVESAÑO INFERIOR	AC. CARBONO

## Válvula Pinch VP-01



**DIMENSIONES EN PULGADAS**

MEDIDA	A	B	C	D	E	F	G	H	H
2	2.00	4.75	6.00	7.00	9.8	9.2	8	0.75	4
3	3.00	6.00	7.50	8.00	12.6	11.0	8	0.75	4
4	4.00	7.50	9.00	10.00	14.8	14.8	12	0.75	8
6	6.00	9.50	11.00	14.75	20.9	17.6	18	0.88	8
8	8.00	11.75	13.50	20.00	25.9	21.6	22	0.88	8
10	10.00	14.25	16.00	24.50	31.1	25.6	22	1.00	12
12	12.00	17.00	19.00	29.50	36.6	29.8	24	1.00	12
14	13.25	18.75	21.00	34.50	40.4	31.8	30	1.12	12
16	15.25	21.25	23.50	39.50	45.1	36.6	30	1.12	16
18	17.25	22.75	25.00	44.25	52.1	39.8	34	1.25	16