

Válvula Tipo Guillotina VG - 06



Modelo:

VG – 06 Bidireccional, Diseño Conexión Lug

Tamaño:

Desde 2" hasta 36"

Clase:

Clase 300 y HP-300

Presión:

- CL-300 hasta 450 PSI.CWP de 2" a 36"
- CL-300HP hasta 740 PSI.CWP de 2" a 36"

Accionamiento:

- Manual con Volante
- Caja Reductora
- Cilindro Neumático
- Cilindro Hidráulico

Accesorios Opcionales:

- Protector de Vástago
- Fuelle de Vástago
- Seguro de posición Cuchillo

Materiales estandar

| | |
|-----------------|--|
| Cuerpo | Fundición nodular (ASTM A-536) con recubrimiento epóxico |
| Cuchillo | Acero Inoxidable tipo AISI-316 |
| Asientos | Reemplazables con Caucho Natural o EPDM |
| Vástagos | Acero Inoxidable tipo AISI-304 |
| Torres | Acero al Carbono ASTM A – 36, con recubrimiento epóxico |

Materiales Opcionales

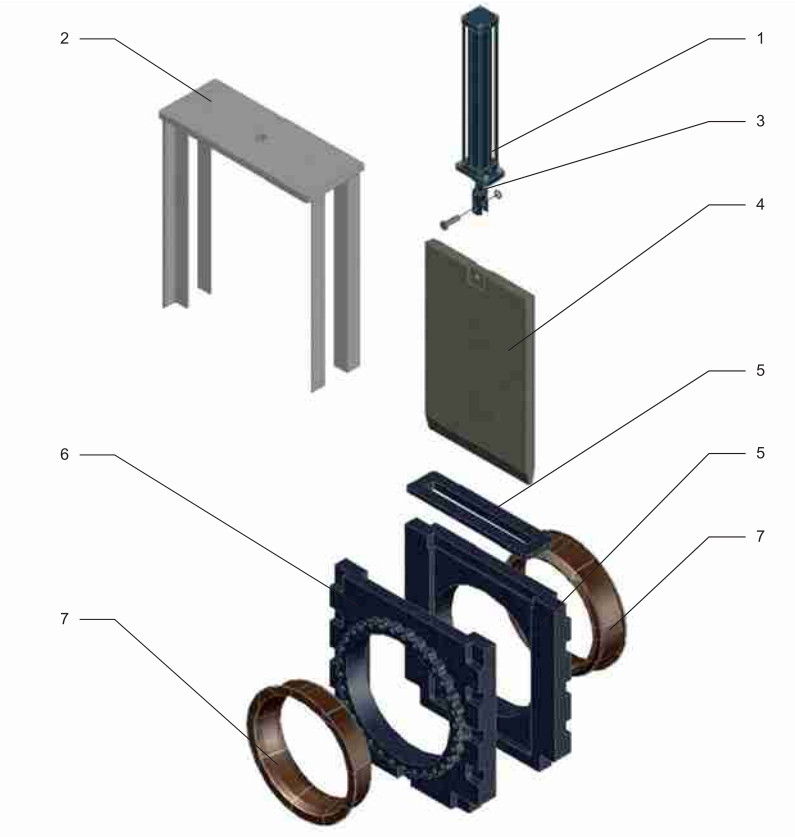
| | |
|-----------------|--|
| Cuerpo | Acero al Carbono ASTM A-216 Gr.WCB Acero Inoxidable CF8M. y otros consultar a fábrica |
| Cuchillo | Acero Inoxidable tipo 304, 317, 254 SMO, otros consultar a fábrica |
| Asiento | Buna N, Hypalon (*), Vitón (*), otros consultar a fábrica |
| Vástagos | Acero Inoxidable tipo 316, 317, 254 SMO, otros consultar a fábrica |
| Torres | Acero Inoxidable tipo AISI-304, AISI-316, otros consultar a fábrica |

Normas

| | |
|--------------------|--|
| Fabricación | MSS SP-81 "Stainless Steel, Bonnettes, Flanged Knife Gate Valves." ANSI B16.5 "Steel Pipe Flanges and Flanged Fittings" ANSI B16.47 "Serie A Class 300" MSS SP-44 "Steel Pipe Line Flanges" |
| Pruebas | API 598 "Valve inspection and Test" MSS SP-61 "Pressure Testing of Steel Valves" MSS SP-82 "Valve Pressure Testing Methods" ANSI B16.37 "Hydrostatic Testing of Control Valves" |

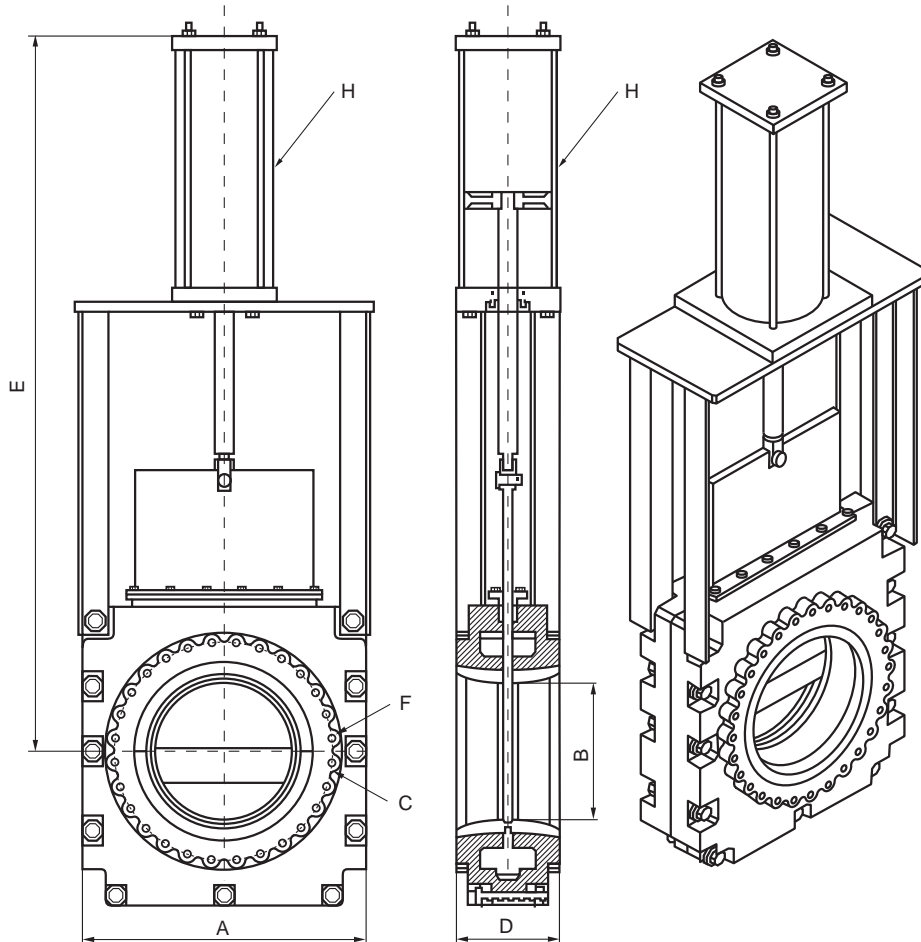
(*) Marca Registrada. Diseño y especificaciones sujetos a cambio sin previo aviso.

Válvula Tipo Guillotina VG - 06



| Identificación de Componentes | | |
|-------------------------------|---------------|---|
| Nº | Descripción | Opciones y Materiales |
| 1 | Accionamiento | Manual por volante, caja reductora, cilindro neumático, cilindro hidráulico o actuador eléctrico. |
| 2 | Soporte | Acero al Carbono |
| 3 | Vástago | Acero Durocromado |
| 4 | Cuchillo | Acero Inoxidable tipo AISI – 316 |
| 5 | Prensa estopa | Acero al Carbono – Caucho Natural |
| 6 | Cuerpo | Fundición Nodular ASTM A – 536 (65-45-12) |
| 7 | Asientos | Caucho Natural, EPDM, Neopreno |

Válvula Tipo Guillotina VG - 06



Dimensiones en Pulgadas

| MEDIDA | A | B | C | D | E | F (Rosca) | G (Cant. Perf.) | H | Peso (Kgs) |
|--------|-------|-------|-------|-------|-------|--------------|--------------------|-----|---------------|
| 4" | 13.50 | 3.55 | 7.87 | 6.34 | 28.25 | 3/4 - 10 | 8 | 2.5 | 49 |
| 6" | 15.75 | 5.35 | 10.62 | 7.26 | 33.92 | 3/4 - 10 | 12 | 2.5 | 102 |
| 8" | 18.25 | 7.34 | 13.00 | 7.68 | 40.25 | 7/8 - 9 | 12 | 3.0 | 146 |
| 10" | 20.34 | 9.25 | 15.25 | 9.25 | 47.38 | 1" - 8 | 16 | 3.5 | 223 |
| 12" | 23.75 | 11.25 | 17.75 | 10.66 | 55.40 | 1. 1/8 - 8 | 16 | 3.5 | 367 |
| 14" | 26.25 | 13.00 | 20.25 | 11.00 | 59.00 | 1. 1/8 - 8 | 20 | 4.0 | 478 |
| 16" | 28.92 | 14.88 | 22.50 | 11.25 | 65.25 | 1. 1/4 - 8 | 20 | 4.0 | 597 |
| 18" | 32.25 | 16.75 | 24.75 | 11.75 | 72.33 | 1. 1/4 - 8 | 24 | 5.0 | 745 |
| 20" | 33.28 | 18.75 | 27.00 | 12.87 | 79.88 | 1. 1/4 - 8 | 24 | 5.0 | 934 |
| 24" | 39.00 | 22.25 | 32.00 | 14.26 | 90.50 | 1. 1/2 - 8 | 24 | 6.0 | 1402 |